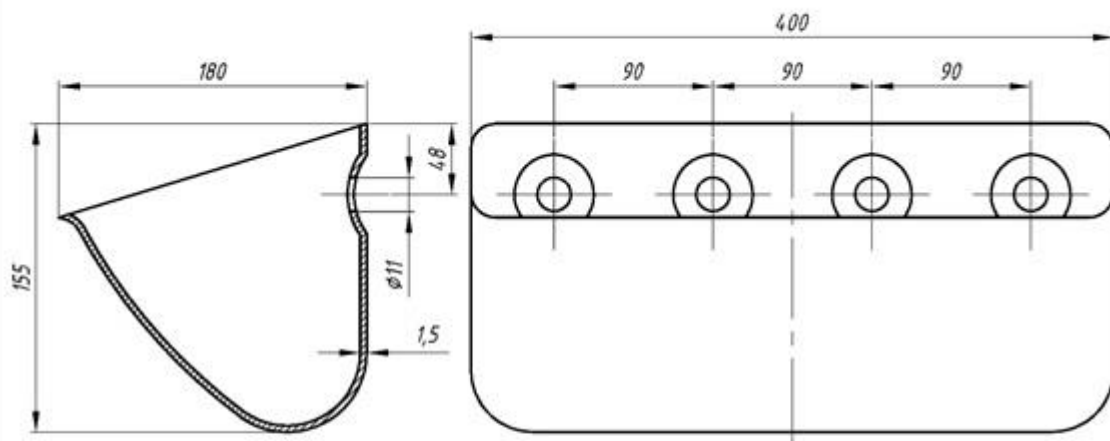


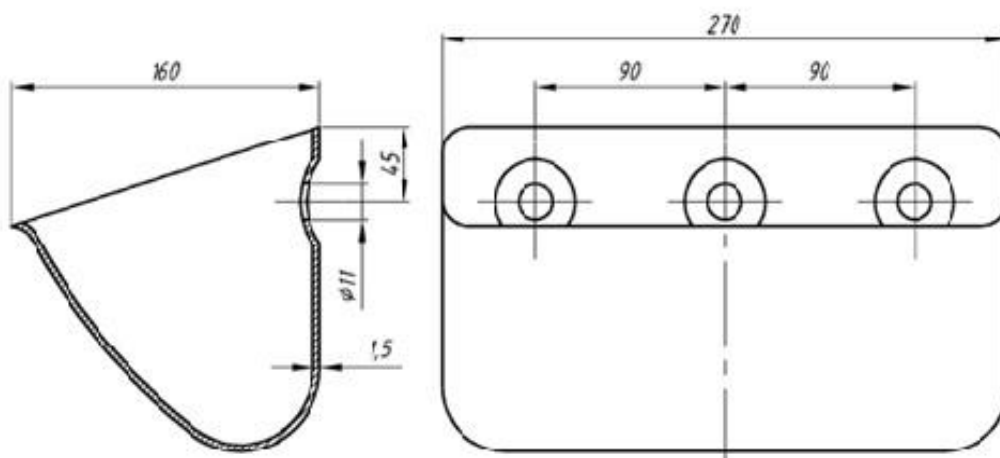
Ковш норийный металлический цельнотянутый УК 3-175



Материал: сталь

Вес - 1,7 кг

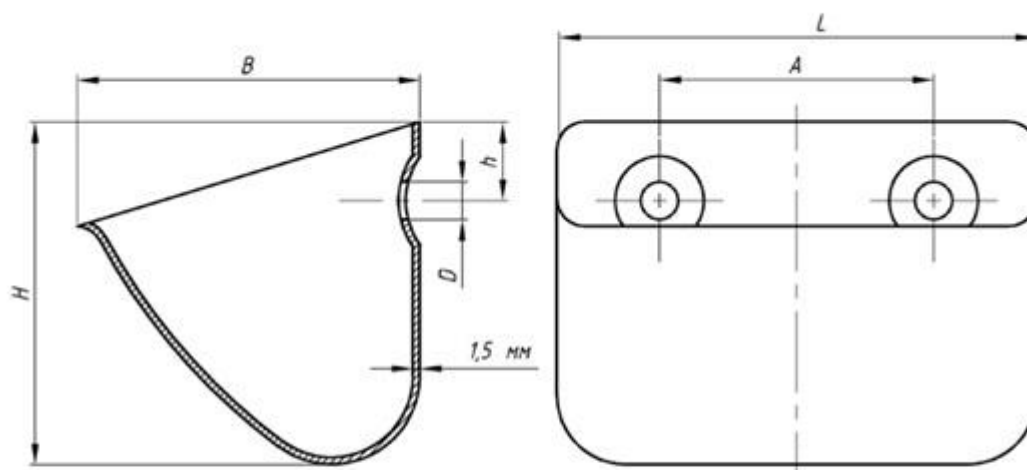
Ковш норийный металлический цельнотянутый УК 3-100



Материал: сталь или нерж. 08 X 18 Н 10

Вес - 1,05 кг

Ковши норийные металлические цельнотянутые УК 3-10; 20; 50



№	L	B	H	h	A	D	Вес кг
УК 3-10	140	125	100	35	80	11	0,45
УК 3-20	160	125	100	28	90	11	0,48
УК 3-50	170	130	110	28	90	11	0,56

Материал :

Сталь или
нерж. 08 X 18 Н 10